

СТОЯНОЧНЫЙ ТОРМОЗ

СОДЕРЖАНИЕ

ТЕХНИЧЕСКИЕ ХАРАКТЕРИСТИКИ	2	РЫЧАГ СТОЯНОЧНОГО	
Основные данные для регулировок и контроля	2	ТОРМОЗА	4
Смазочные материалы	2	ТРОС ПРИВОДА СТОЯНОЧНОГО	
Герметики	2	ТОРМОЗА	5
ТЕХНИЧЕСКИЕ ОПЕРАЦИИ		СТОЯНОЧНЫЙ ТОРМОЗ	7
НА АВТОМОБИЛЕ	2		
Проверка и регулировка хода рычага			
стояночного тормоза	2		
Проверка выключателя контрольной лампы			
стояночного тормоза	3		
Приработка фрикционных накладок	3		

ТЕХНИЧЕСКИЕ ХАРАКТЕРИСТИКИ ОСНОВНЫЕ ДАННЫЕ ДЛЯ РЕГУЛИРОВОК И КОНТРОЛЯ

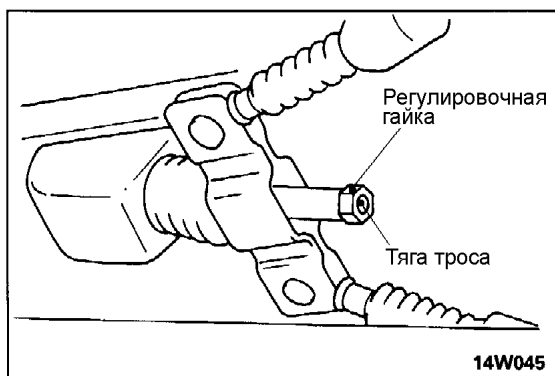
Параметры	Величина	
Номинальные значения		
Ход рычага стояночного тормоза		4-6 щелчков
Толщина накладки тормозной колодки	мм	6,5
Внутренний диаметр тормозного барабана	мм	197
Предельно допустимые значения		
Толщина накладки тормозной колодки	мм	4,5
Внутренний диаметр тормозного барабана	мм	198

СМАЗОЧНЫЕ МАТЕРИАЛЫ

Наименование	Смазочный материал	Количество
Опорный щит Тормозная колодка (с накладкой) Регулятор зазора тормоза	Смазка для тормозной системы SAE J310, NLGI № 1	По необходимости

ГЕРМЕТИКИ

Место применения	Рекомендуемый герметик	Примечания
Обе стороны прокладки	3M ATD PART №. 8661, 8663 или равнозначный	Semydrying sealant (превращающийся в "резину" герметик)
Опорный штифт тормозной колодки Опорный щит тормозного механизма	3M ATD PART №. 8513 или равнозначный	Drying sealant (застывающий в твердое состояние герметик)

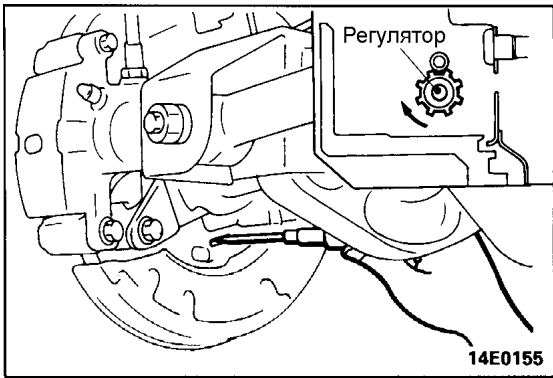


ТЕХНИЧЕСКИЕ ОПЕРАЦИИ НА АВТОМОБИЛЕ ПРОВЕРКА И РЕГУЛИРОВКА ХОДА РЫЧАГА СТОЯНОЧНОГО ТОРМОЗА

Номинальное значение: 4-6 щелчков

Если величина хода рычага стояночного тормоза не соответствует номинальному значению, то отрегулируйте ход рычага в соответствии со следующей последовательностью операций.

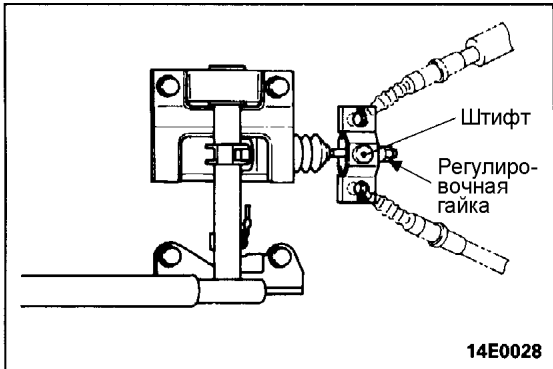
- (1) Для ослабления натяжения троса привода стояночного тормоза ослабьте затяжку регулировочной гайки, отвернув ее до конца штока троса.
- (2) Извлеките заглушку из технологического отверстия в опорном щите и, затем вращая регулятор (в направлении указанном стрелкой) с помощью плоской отвертки, раздвиньте тормозные колодки так, чтобы тормозной диск не вращался.



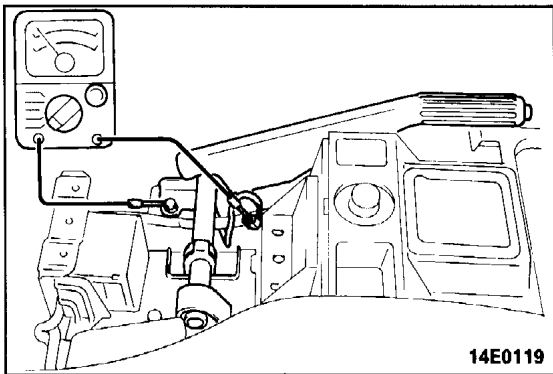
- (3) Поверните регулятор на 3-4 зубца в направлении, противоположном указанному стрелкой на рисунке.
- (4) Вращением регулировочной гайки отрегулируйте ход рычага стояночного тормоза так, чтобы он был в пределах номинального значения.

Внимание

Если величина хода рычага стояночного тормоза меньше номинального значения, то это приведет к увеличению вытяжки троса. Убедитесь в правильности регулировки хода рычага.



- (5) После завершения регулировки проверьте отсутствие зазора между регулировочной гайкой и штифтом на уравнивателе троса. Также убедитесь, что регулировочная гайка надежно удерживается фиксатором гайки.
- (6) После регулировки хода рычага стояночного тормоза поднимите домкратом заднюю часть автомобиля.
- (7) Опустите рычаг стояночного тормоза вниз до упора и, вращая задние колеса, убедитесь в отсутствии прихватаывания задних тормозов.

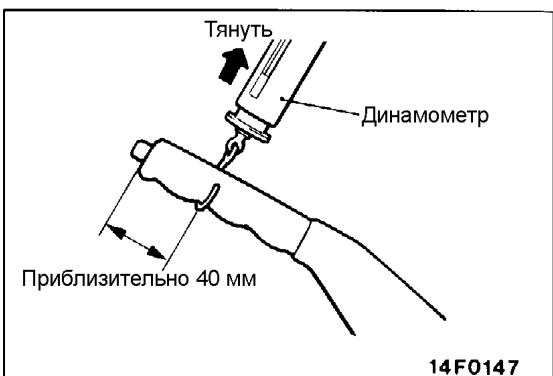


ПРОВЕРКА ВЫКЛЮЧАТЕЛЯ КОНТРОЛЬНОЙ ЛАМПЫ СТОЯНОЧНОГО ТОРМОЗА

- (1) Отсоедините разъем выключателя. Подсоедините омметр между выводом выключателя и болтом крепления выключателя.
- (2) Выключатель контрольной лампы стояночного тормоза исправен, если при затянутом рычаге стояночного тормоза (верхнее положение) цепь выключателя замкнута, а при опущенном рычаге (нижнее положение) - цепь разомкнута.

ПРИРАБОТКА ФРИКЦИОННЫХ НАКЛАДОК

Приработка фрикционных накладок проводится в соответствии со следующей последовательностью операций после замены тормозных колодок или тормозного диска, или при ненадежной работе стояночного тормоза.



- (1) Отрегулируйте ход рычага стояночного тормоза до номинального значения. (Смотрите страницу 36-2).
- (2) Закрепите динамометр по центру рукоятки рычага стояночного тормоза и потяните рычаг с усилием 100-150 Н в направлении, перпендикулярном рычагу.
- (3) Проехайте на автомобиле примерно 100 метров с постоянной скоростью 35-50 км/час.
- (4) Опустите рычаг стояночного тормоза и подождите 5-10 минут, чтобы тормозные диски охладились.
- (5) Повторите процедуры по пунктам (2)-(4) 4-5 раз.

Внимание

Проводите приработку фрикционных накладок на дороге при условии достаточной видимости и отсутствии помех. Примите необходимые меры безопасности во избежание возникновения аварийной ситуации.

РЫЧАГ СТОЯНОЧНОГО ТОРМОЗА

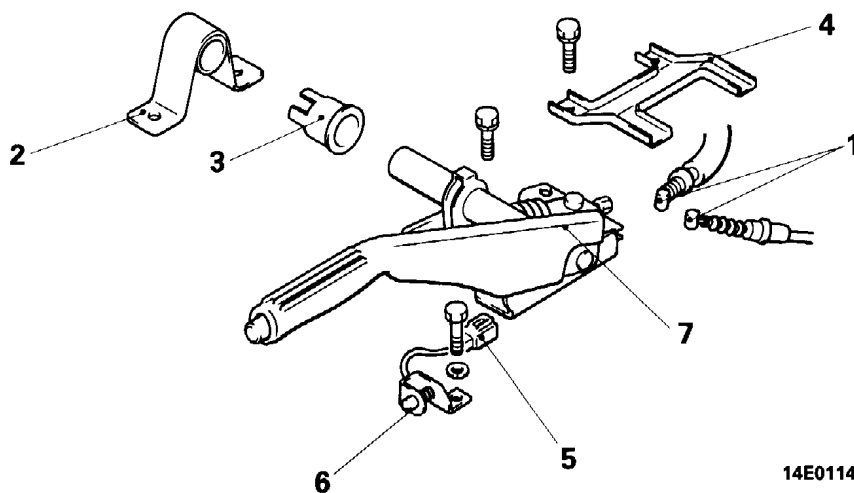
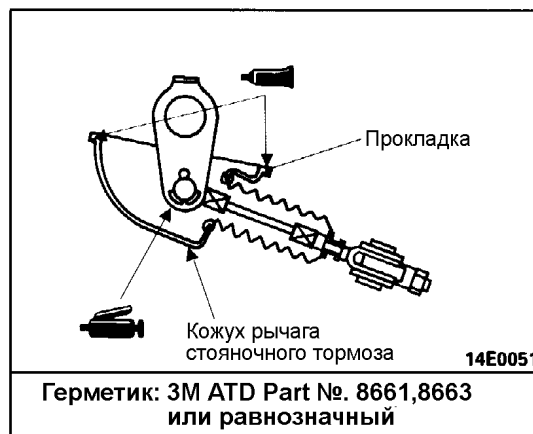
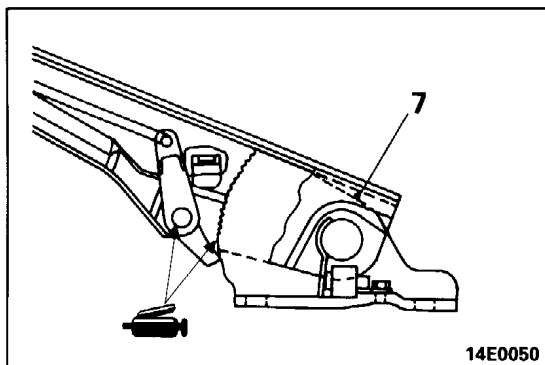
СНЯТИЕ И УСТАНОВКА

Предварительные операции

- Снятие напольной консоли в сборе (Смотрите ГЛАВУ 52 – "Напольная консоль".)

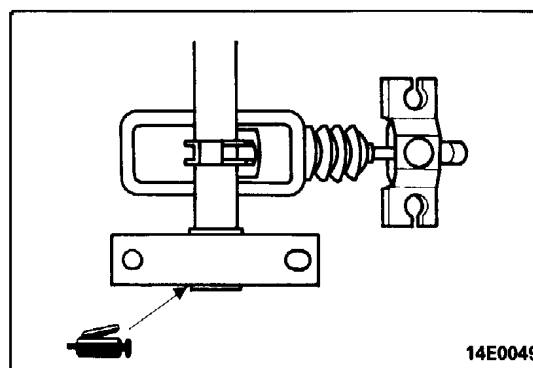
Заключительные операции

- Регулировка хода рычага стояночного тормоза (Смотрите страницу 36-2.)
- Установка напольной консоли в сборе (Смотрите ГЛАВУ 52 – "Напольная консоль".)



Последовательность снятия

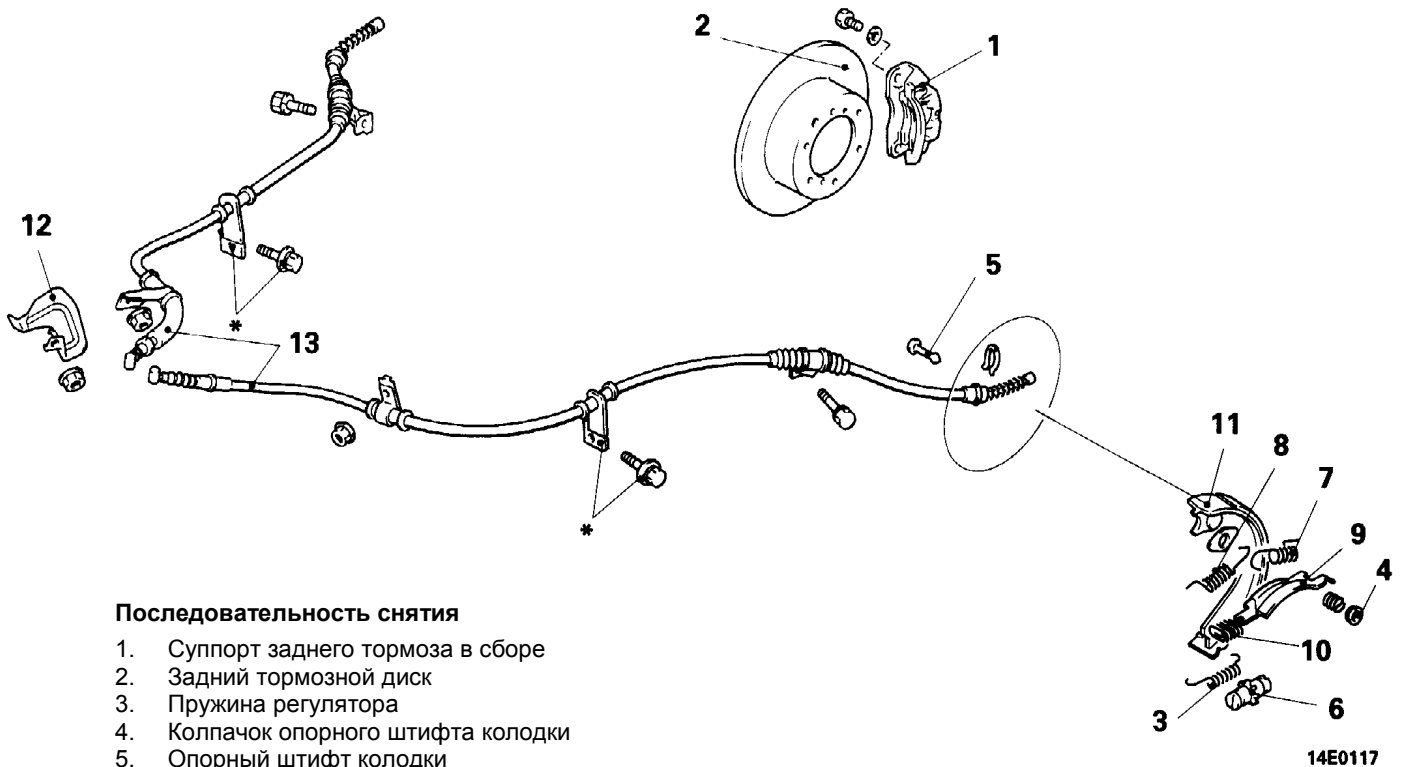
1. Трос привода стояночного тормоза
2. Кронштейн оси рычага
3. Втулка оси рычага
4. Крышка оси рычага стояночного тормоза
5. Разъем выключателя контрольной лампы стояночного тормоза
6. Выключатель контрольной лампы стояночного тормоза
7. Рычаг стояночного тормоза



ТРОС ПРИВОДА СТОЯНОЧНОГО ТОРМОЗА СНЯТИЕ И УСТАНОВКА

Заключительные операции

- Регулировка хода рычага стояночного тормоза (Смотрите страницу 36-2.)



Последовательность снятия

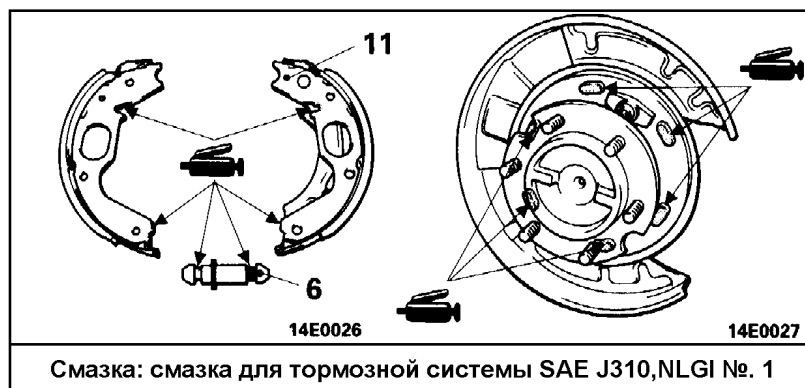
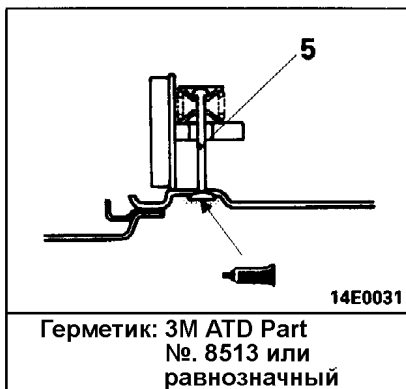
1. Суппорт заднего тормоза в сборе
2. Задний тормозной диск
3. Пружина регулятора
4. Колпачок опорного штифта колодки
5. Опорный штифт колодки
6. Регулятор зазора тормоза
7. Возвратная пружина колодки
8. Возвратная пружина колодки
9. Распорная пластина колодок
10. Пружина распорной пластины
11. Тормозная колодка (с накладкой)
12. Кронштейн
13. Трос привода стояночного тормоза

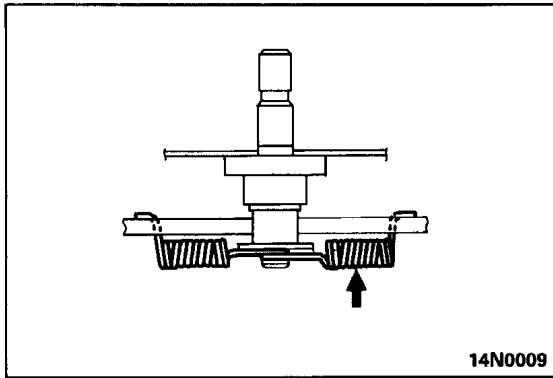


14E0117

ПРИМЕЧАНИЕ

* : отмечены отличия для 4-х дверной модели.



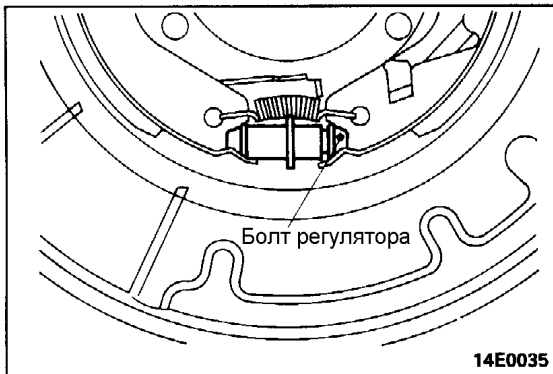


ОСНОВНЫЕ ОПЕРАЦИИ ПО УСТАНОВКЕ

8.17. УСТАНОВКА ВОЗВРАТНОЙ ПРУЖИНЫ КОЛОДКИ

Нагрузочные характеристики соответствующих возвратных пружин колодок различны, поэтому пружина, показанная на рисунке стрелкой, окрашена для упрощения идентификации.

Прим.перев.: ИЗМЕНЕНО! Нужно проверить т.к. перевод ранее: Характеристика пружины можно определить по идентификационной цветовой метке, показанной стрелкой на рисунке.



6. УСТАНОВКА РЕГУЛЯТОРА ЗАЗОРА ТОРМОЗА

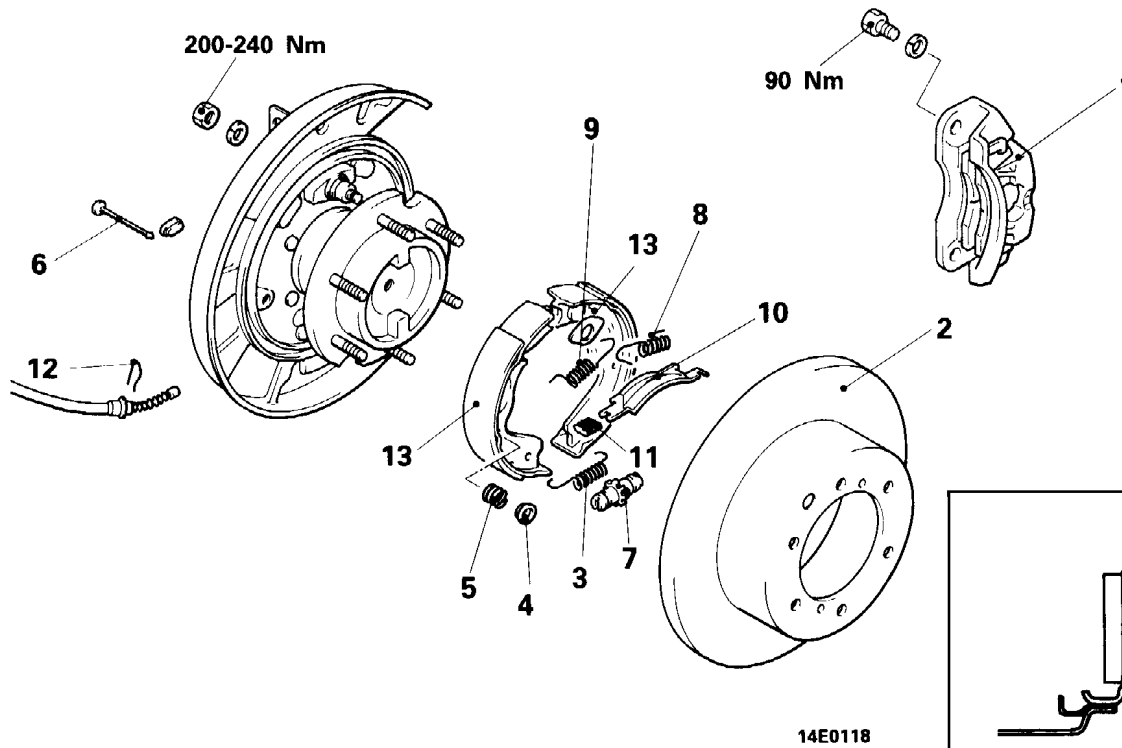
Установите регулятор так, чтобы болт регулятора на левом заднем колесе был направлен к задней части автомобиля, и болт регулятора на правом заднем колесе был направлен к передней части автомобиля.

СТОЯНОЧНЫЙ ТОРМОЗ

СНЯТИЕ И УСТАНОВКА

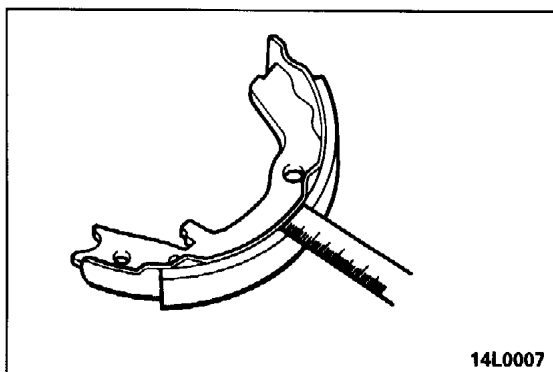
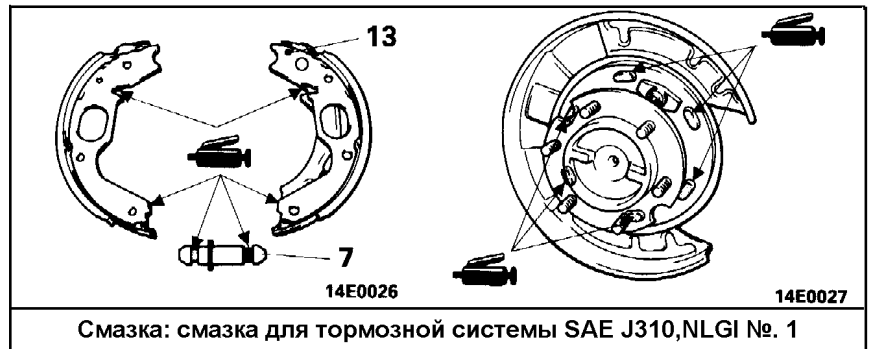
Заключительные операции

- Приработка фрикционных накладок (Смотрите страницу 36-3.)



Последовательность снятия

1. Задний тормозной суппорт
2. Задний тормозной диск
3. Пружина регулятора
4. Колпачок опорного штифта колодки
5. Пружина опорного штифта колодки
6. Опорный штифт колодки
7. Регулятор зазора тормоза
8. Возвратная пружина колодки
9. Возвратная пружина колодки
10. Распорная пластина колодок
11. Пружина распорной пластины
12. Фиксатор
13. Тормозная колодка (с накладкой)



ПРОВЕРКА

ПРОВЕРКА ИЗНОСА ТОРМОЗНОЙ НАКЛАДКИ И ТОРМОЗНОГО БАРАБАНА

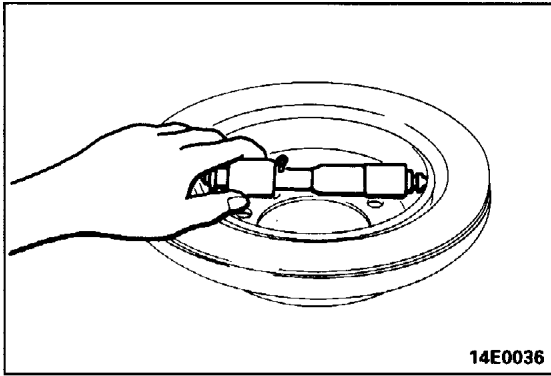
- (1) В нескольких местах измерьте толщину фрикционной накладки тормозной колодки.

Номинальное значение: 6,5 мм

Предельно допустимое значение: 4,5 мм

Внимание

Если толщина накладки равна предельно допустимому значению или меньше этого значения, то замените тормозную колодку.



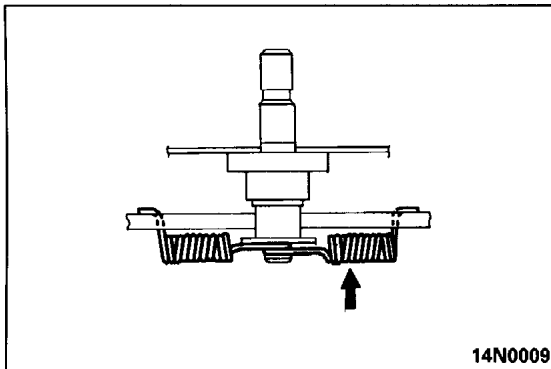
- (2) Измерьте внутренний диаметр тормозного барабана в двух или трех местах.

Номинальное значение: 197 мм

Предельно допустимое значение: 198 мм

Внимание

Если диаметр тормозного барабана равен предельно допустимому значению или больше этого значения, то замените задний тормозной диск.

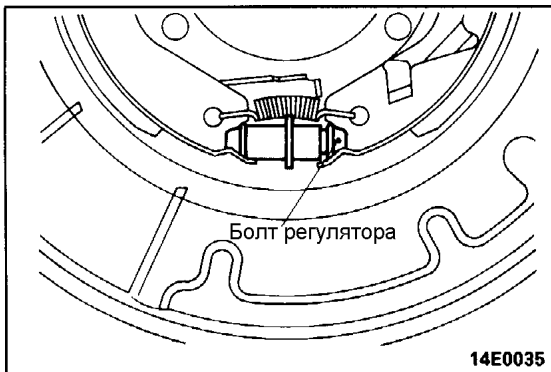


ОСНОВНЫЕ ОПЕРАЦИИ ПО УСТАНОВКЕ

9./8. УСТАНОВКА ВОЗВРАТНОЙ ПРУЖИНЫ КОЛОДКИ

Нагрузочные характеристики соответствующих возвратных пружин колодок различны, поэтому пружина, показанная на рисунке стрелкой, окрашена для упрощения идентификации.

Прим.перев.: ИЗМЕНЕНО! Нужно проверить т.к. перевод ранее: Характеристику пружины можно определить по идентификационной цветовой метке, показанной стрелкой на рисунке.



7. УСТАНОВКА РЕГУЛЯТОРА ЗАЗОРА ТОРМОЗА

Установите регулятор так, чтобы болт регулятора на левом заднем колесе был направлен к задней части автомобиля, и болт регулятора на правом заднем колесе был направлен к передней части автомобиля.